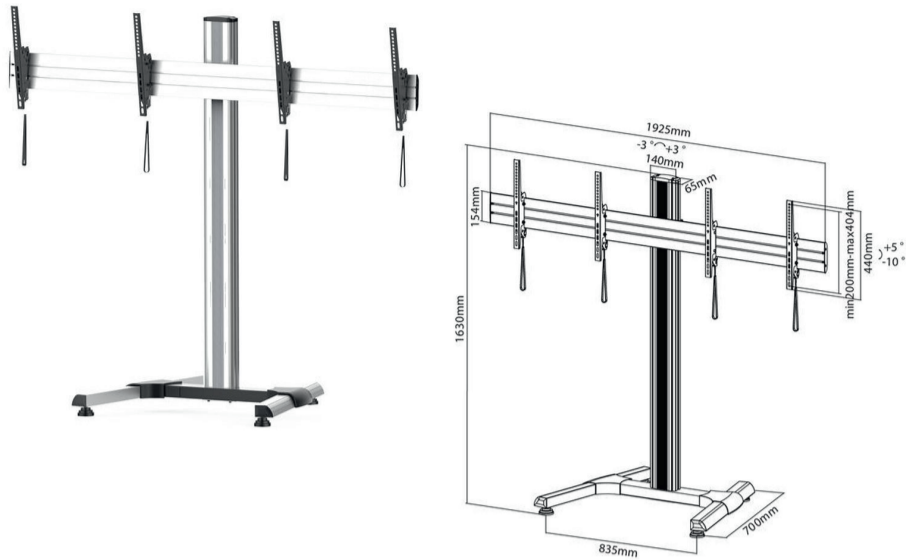


## TV Ständer für zwei Monitore horizontal 45-55"

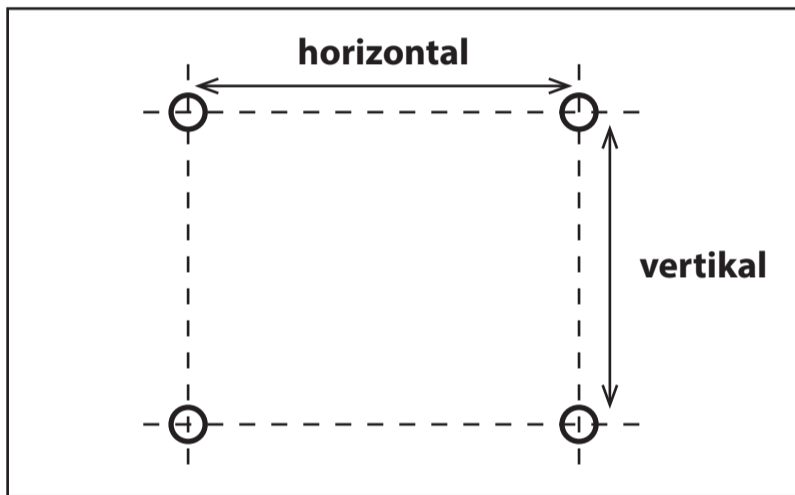
Artikel: TOPLINE-D01



VESA	200x200, 300x200, 300x300, 400x200, 400x300, 400x400, 600x400mm
Tragkraft	2x50kg
Neigen	+5°~-10°
Drehen	+3~-10°
Farbe	schwarz/silber
Material	Stahlblech, Aluminium, Kunststoff
Montagematerial	im Lieferumfang enthalten
Garantie	10 Jahre

### Passt diese Halterung zum Monitor?

#### Monitorrückseite



Um die Lochabstände des Monitors zu ermitteln, müssen die horizontalen und vertikalen Abstände der Gewindelöcher auf der Monitorrückseite gemessen werden.

Diese Halterung passt zu Bildschirmen mit den folgenden Lochabständen (horizontal x vertikal):

200x200 | 300x200 | 300x300 | 400x200 | 400x300 | 400x400 | 600x400mm