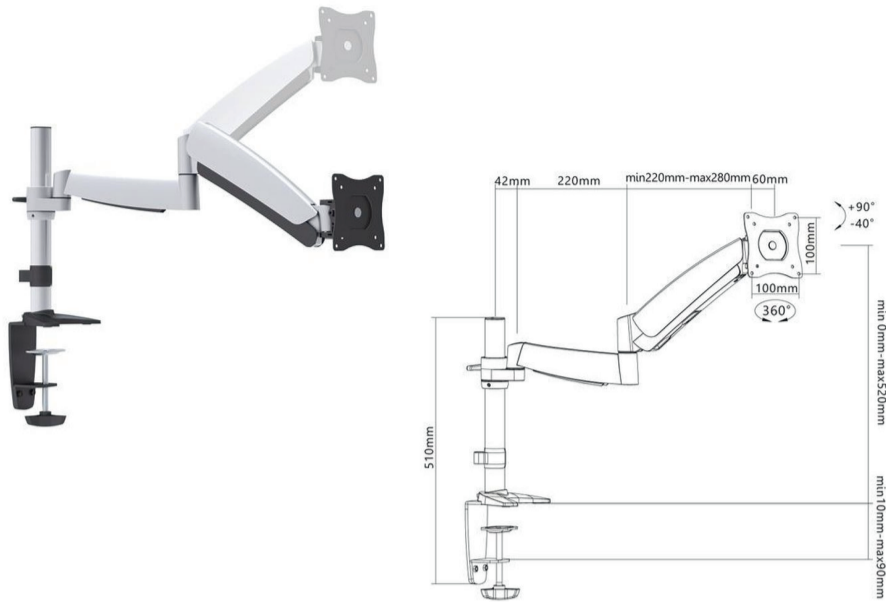


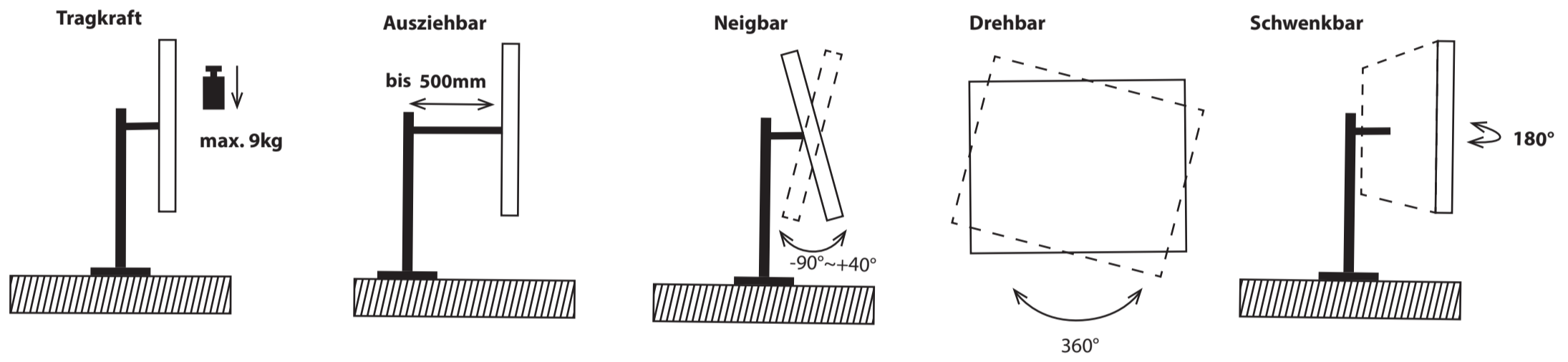
PC Monitor Tischhalterung höhenverstellbar 13-27"

Artikel: TOPLINE-C12



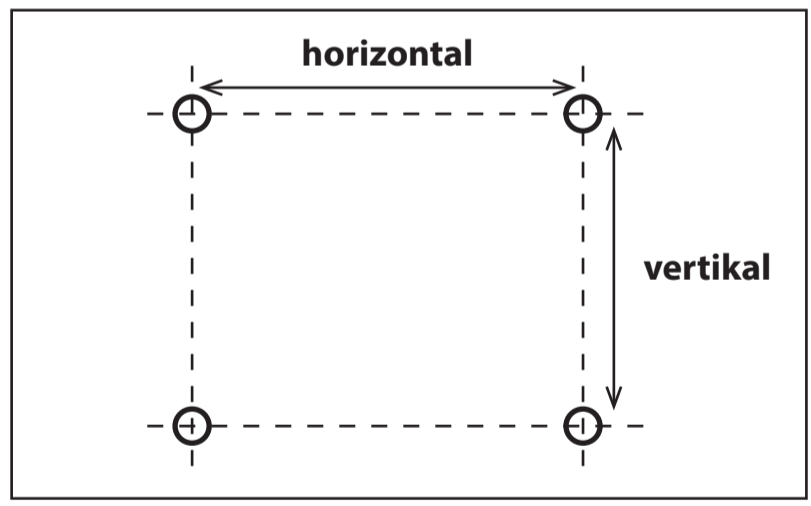
VESA	75x75, 100x100mm
Tragkraft	bis 9kg
Ausziehbar	bis 500mm
Schwenken	180°
Neigen	-90°~+40°
Drehen	360° (im/gegen Uhrzeigersinn)
Farbe	schwarz/silber
Material	Stahlblech, Aluminium, Kunststoff
Montagematerial	im Lieferumfang enthalten
Garantie	10 Jahre

Produkteigenschaften



Passt diese Halterung zum Monitor?

Monitorrückseite



Um die Lochabstände des Monitors zu ermitteln, müssen die horizontalen und vertikalen Abstände der Gewindelöcher auf der Monitorrückseite gemessen werden.

Diese Halterung passt zu Bildschirmen mit den folgenden Lochabständen (horizontal x vertikal):

75x75 | 100x100mm