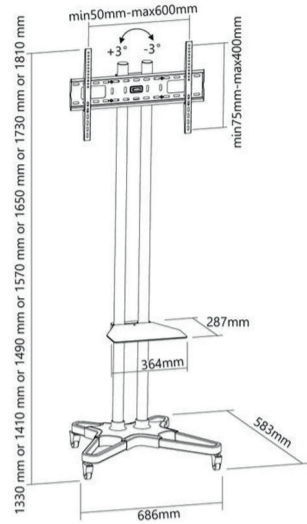


TV Trolley fahrbar für Monitore 37-70"

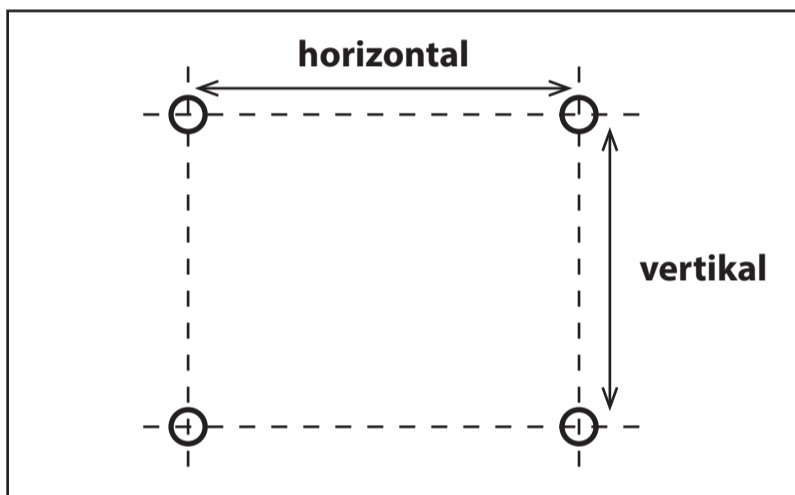
Artikel: TOPLINE-02S



VESA	200x200, 300x200, 300x300, 400x200, 400x300, 400x400, 600x400mm
Tragkraft	bis 70kg
Tragkraft Tablar	bis 8kg
TV Höhe	1330-1810mm
Rotieren	-3°~+3°
Farbe	schwarz/silber
Material	Aluminium, Stahlblech, Kunststoff
Montagematerial	im Lieferumfang enthalten
Garantie	10 Jahre

Passt diese Halterung zum Monitor?

Monitorrückseite



Um die Lochabstände des Monitors zu ermitteln, müssen die horizontalen und vertikalen Abstände der Gewindelöcher auf der Monitorrückseite gemessen werden.

Diese Halterung passt zu Bildschirmen mit den folgenden Lochabständen (horizontal x vertikal):

200x200 | 300x200 | 300x300 | 400x200 | 400x300 | 400x400 | 600x400mm