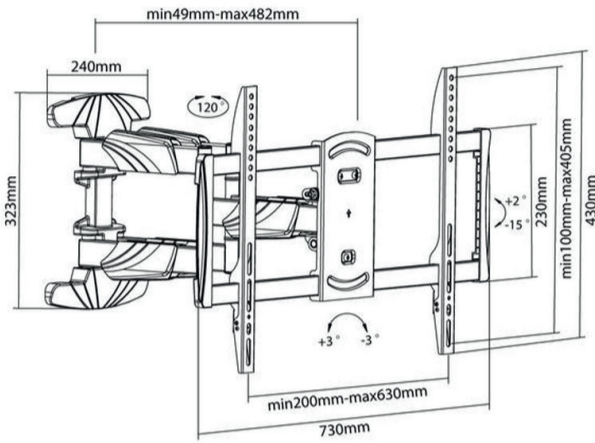


## TV Wandhalterung ausziehbar schwenkbar 37-70"

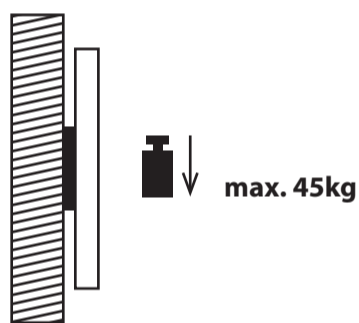
Artikel: PRO-FM600D



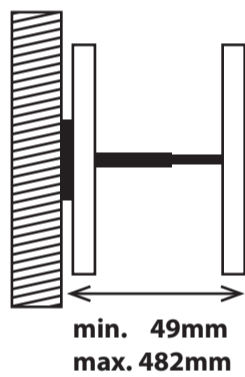
VESA	200x200, 300x200, 300x300, 400x200, 400x300, 400x400, 600x400mm
Tragkraft	bis 45kg
Tiefe	49-482mm
Schwenken	120°
Neigen	+2°~-15°
Drehen	-3°~-+3° (mit/gegen Uhrzeigersinn)
Farbe	schwarz
Material	Stahlblech
Montagematerial	im Lieferumfang enthalten
Garantie	10 Jahre

### Produkteigenschaften

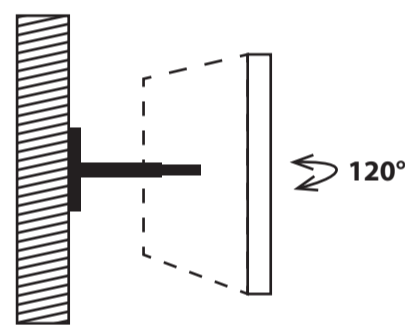
#### Tragkraft



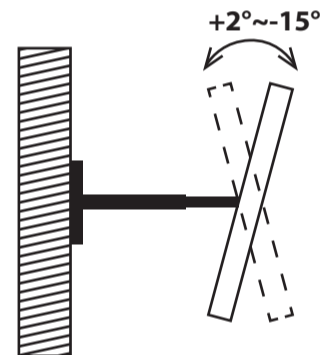
#### Ausziehbar



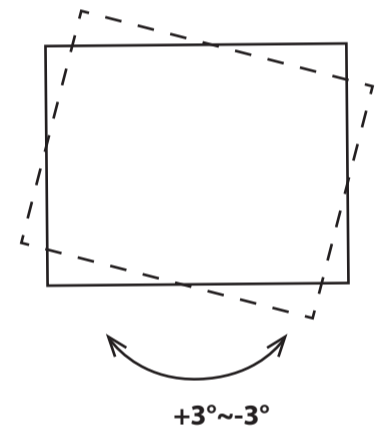
#### Schwenkbar



#### Neigbar

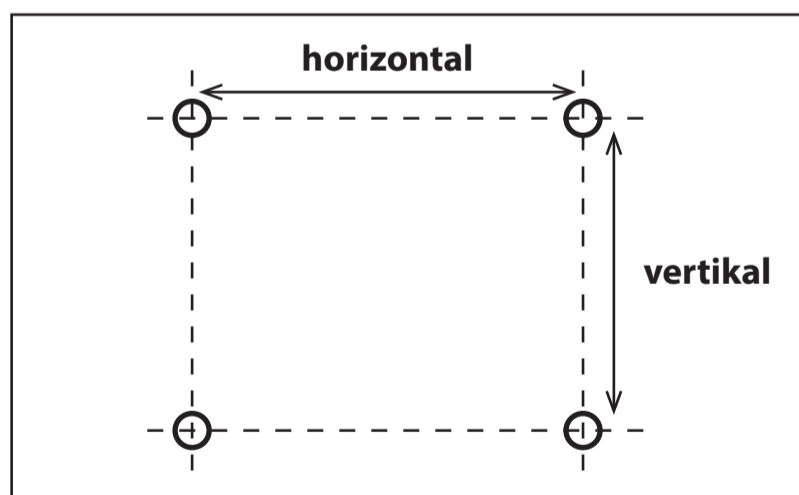


#### Drehbar



### Passt diese Halterung zum Monitor?

#### Monitorrückseite



Um die Lochabstände des Monitors zu ermitteln, müssen die horizontalen und vertikalen Abstände der Gewindelöcher auf der Monitorrückseite gemessen werden.

Diese Halterung passt zu Bildschirmen mit den folgenden Lochabständen (horizontal x vertikal):

200x200 | 300x200 | 300x300 | 400x200 | 400x300  
400x400 | 600x400mm

### Wie weit lässt sich der Monitor schwenken?



Breite	max. Schwenkbereich (links oder rechts)	Breite	max. Schwenkbereich (links oder rechts)
80 cm	ca. 60°	130 cm	ca. 60°
90 cm	ca. 60°	140 cm	ca. 60°
100 cm	ca. 60°	160 cm	ca. 54°
110 cm	ca. 60°	180 cm	ca. 48°
120 cm	ca. 60°	200 cm	ca. 43°