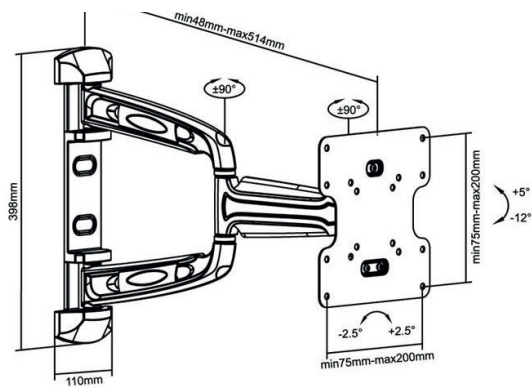
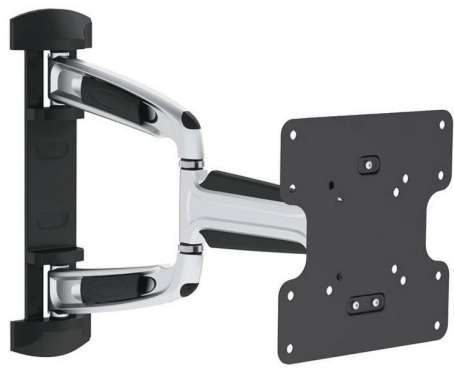


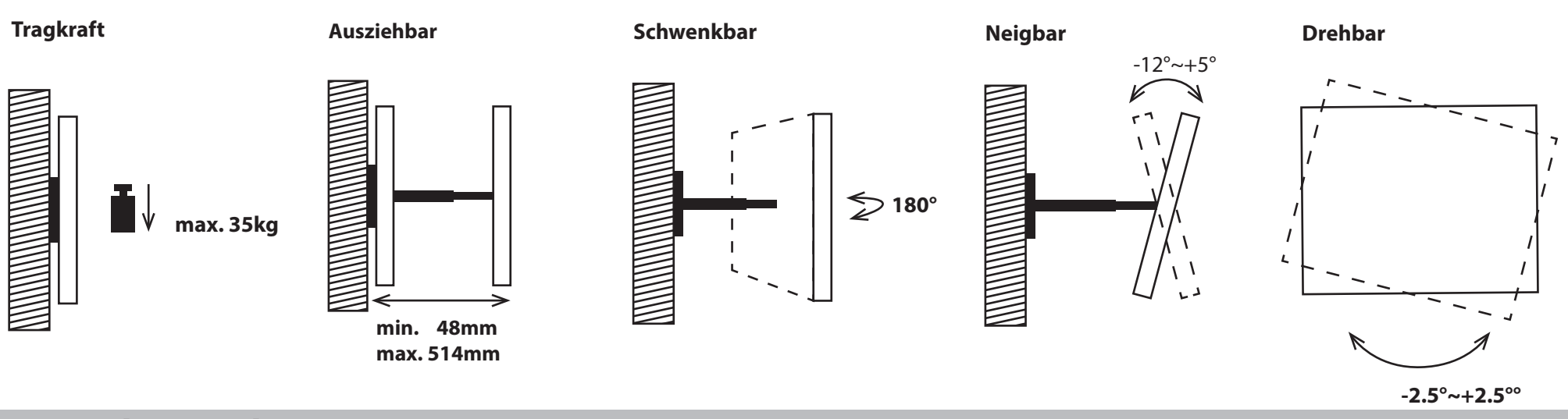
TV Wandhalterung ausziehbar schwenkbar 23-42"

Artikel: PREMIUM-223-S



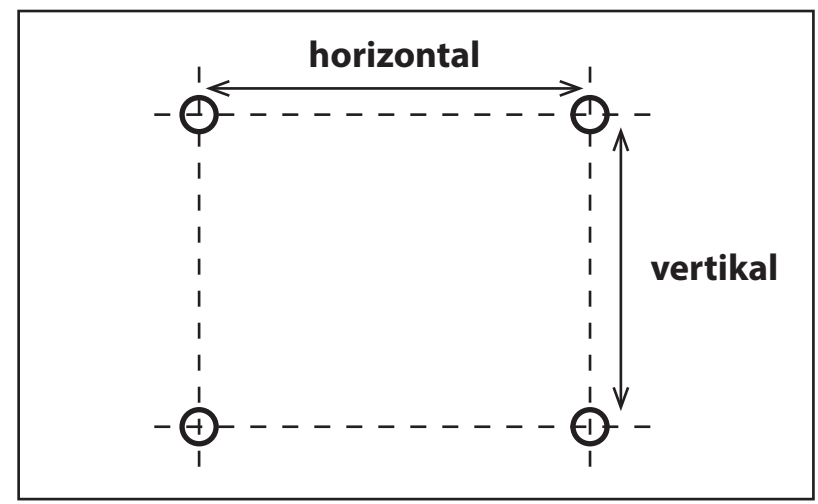
VESA	75x75, 100x100, 200x100, 200x200mm
Tragkraft	bis 35kg
Tiefe	48-514mm
Schwenken	180°
Neigen	-12°~+5°
Drehen	-2.5°~+2.5°(mit/gegen Uhrzeigersinn)
Farbe	schwarz/silber
Material	Stahlblech, Aluminium
Montagematerial	im Lieferumfang enthalten
Garantie	10 Jahre

Produkteigenschaften



Passt diese Halterung zum Monitor?

Monitorrückseite



Um die Lochabstände des Monitors zu ermitteln, müssen die horizontalen und vertikalen Abstände der Gewindelöcher auf der Monitorrückseite gemessen werden.

Diese Halterung passt zu Bildschirmen mit den folgenden Lochabständen (horizontal x vertikal):

75x75 | 100x100 | 200x100 | 200x200mm

Wie weit lässt sich der Monitor schwenken?



Breite	max. Schwenkbereich (links oder rechts)	Breite	max. Schwenkbereich (links oder rechts)
80 cm	ca. 90°	130 cm	ca. 71°
90 cm	ca. 90°	140 cm	ca. 66°
100 cm	ca. 90°	160 cm	ca. 57°
110 cm	ca. 84°	180 cm	ca. 51°
120 cm	ca. 77°	200 cm	ca. 46°