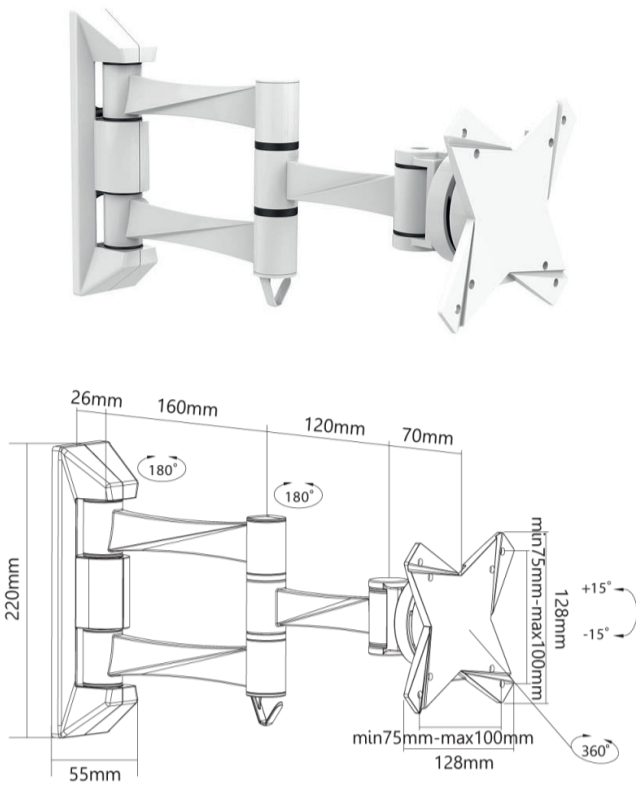


Doppelgelenkarm für PC Monitore 13-27"

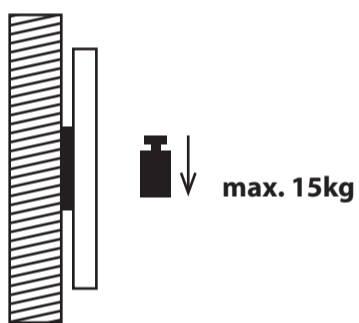
Artikel: ECO-113W



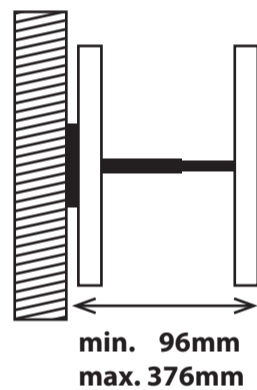
VESA	75x75, 100x100mm
Tragkraft	bis 15kg
Tiefe	96-376mm
Schwenken	180°
Neigen	-15°~+15°
Drehen	360° (im/gegen Uhrzeigersinn)
Farbe	weiss
Material	Aluminium
Montagematerial	im Lieferumfang enthalten
Garantie	10 Jahre

Produkteigenschaften

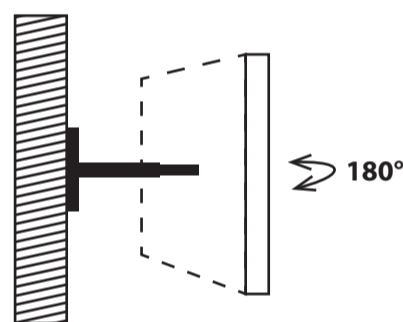
Tragkraft



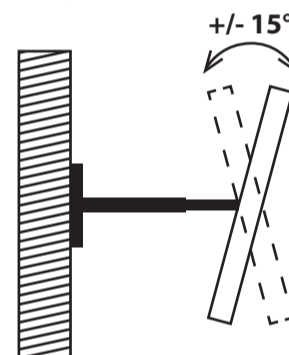
Ausziehbar



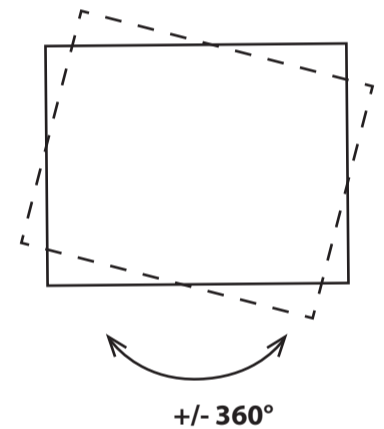
Schwenkbar



Neigbar

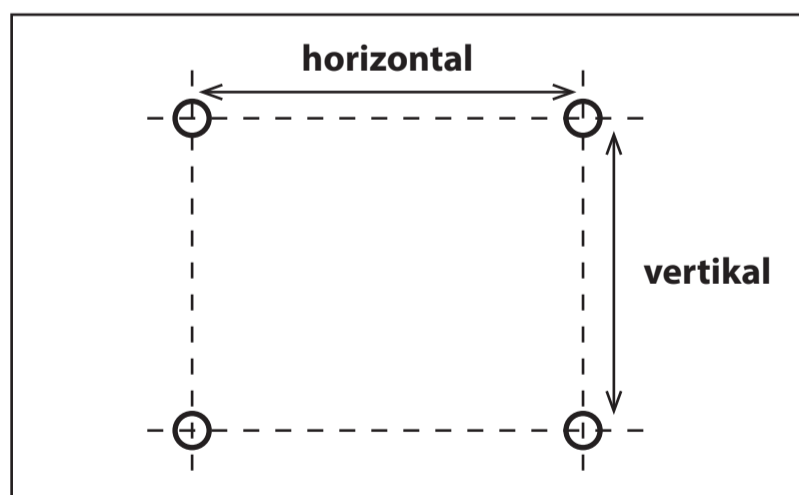


Drehbar



Passt diese Halterung zum Monitor?

Monitorrückseite



Um die Lochabstände des Monitors zu ermitteln, müssen die horizontalen und vertikalen Abstände der Gewindelöcher auf der Monitorrückseite gemessen werden.

Diese Halterung passt zu Bildschirmen mit den folgenden Lochabständen (horizontal x vertikal):

75x75 | 100x100mm

Wie weit lässt sich der Monitor schwenken?



Breite	max. Schwenkbereich (links oder rechts)	Breite	max. Schwenkbereich (links oder rechts)
30 cm	ca. 90°	80 cm	ca. 84°
40 cm	ca. 90°	90 cm	ca. 75°
50 cm	ca. 90°	100 cm	ca. 67°
60 cm	ca. 90°	110 cm	ca. 61°
70 cm	ca. 90°	120 cm	ca. 56°